

Date 日付 2023/12/26

Condition 路面  Carpet カーペット  Asphalt アスファルト

Track コース HOTLAP(岐阜県大垣市)

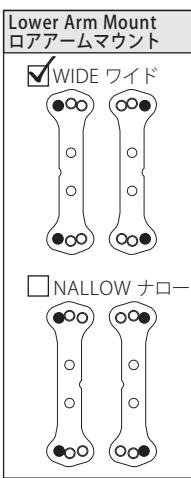
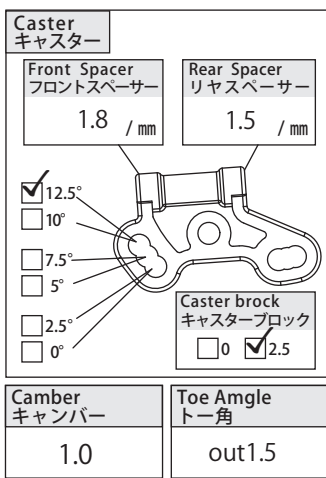
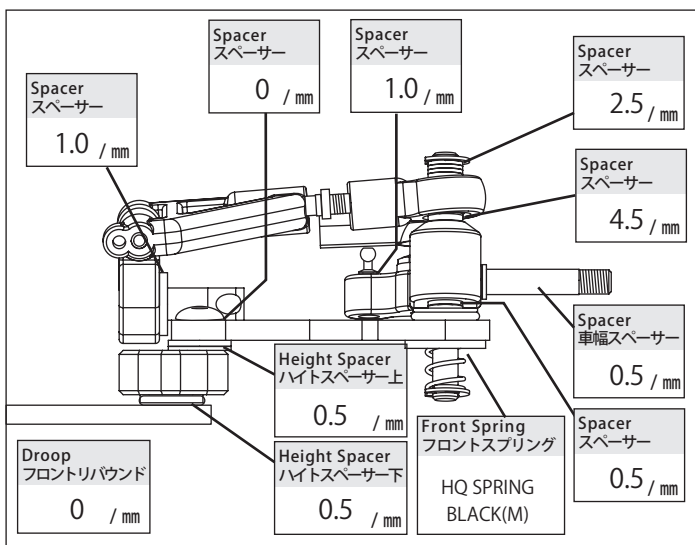
Traction 路面グリップ High 高い      Low 低い

Driver ドライバー Takashi Kato

Temperature 気温 °C Humidity 湿度 %

Track Situation 路面状況  Flat フラット  Bump バンピー

Track Size トラックサイズ  Small  Medium  Large  X-Large



Kingpin Oil キングピンオイル HQ KINGPIN OIL MEDIUM

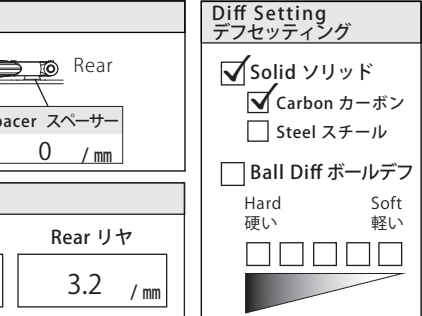
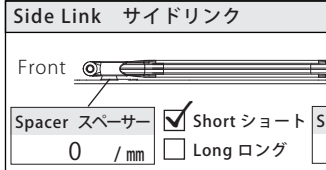
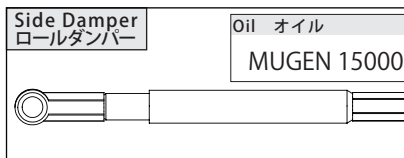
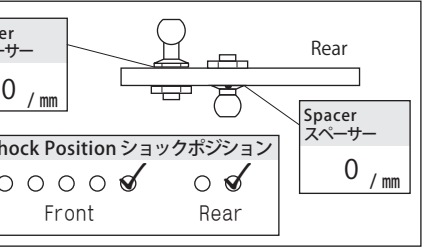
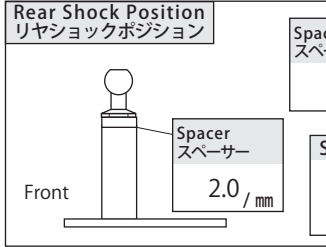
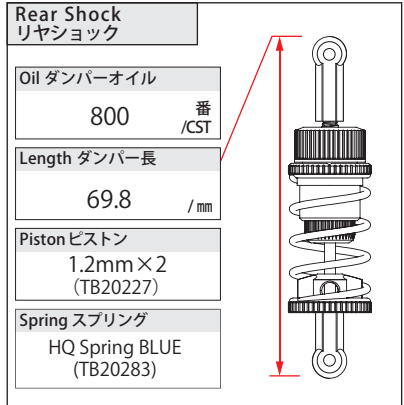
Upper Arm アッパーアーム AK12X

Upper Arm Block アッパーアームブロック AK12X

Lower Arm ロアアーム AK12X

Steering Block ステアリングブロック AL.knuckle TB20411

Front Arm Support Plate フロントアームサポートプレート  No  Yes /mm



Motor モーター / Timing 進角 セントラルRC CR767# 380サイズブラシレスモーター-10.5T

Spur Gear スパーギア / Pinion Gear ピニオンギア 86 / 26

Battery バッテリー TRION 3800HV

Electric Speed Controller スピードコントローラー HW

Body ボディ TeamBomber LMP-KETTER (0.4 mm) 39 mm

Body Mount Position ボディマウントポジション Front  Rear

Transmitter 送信機 SANWA M17

Receiver 受信機 RX-493i

Servo サーボ SANWA PGS-HR (Type3)

Servohorn サーボホーン XRAY

Main Chassis メインシャシー AK12X (Aluminum)

Lower Brace ロアブレース AK12X (Aluminum)

Back Plate バックプレート TB20205 (SOFT)

Tread トレッド Front フロント /mm Rear リヤ 171.5 /mm

Front フロント

Tire タイヤ TeamBomber HQ TIRE YELLOW (M)

Diameter 直径 40.3mm ※shoulder glue

Wheel ホイール YOKOMO

Tire Treatment トラクション ヘイスト (CONTROL)

Additive Area 塗り巾 FL FR

Time 時間 3分

Rear リヤ

Tire タイヤ TeamBomber HQ TIRE ORANGE (M)

Diameter 直径 40.8mm

Wheel ホイール YOKOMO

Tire Treatment トラクション ヘイスト (CONTROL)

Additive Area 塗り巾 RL RR

Time 時間 30分

MEMO メモ TB20230 チタンコートダンパーシャフト  
 TB20264S フロントサスマウントプレート (S)  
 TB20265 アルミ製リヤホイールビス  
 TB20266 AK12 キャスターブロックサポート  
 TB20267A 3D ボディバンパー-V2  
 TB20268 HQ フロントスプリングリテーナー 装備

※TB60024 リップスボイラー追加  
 ※バッテリー位置 全前  
 ※SQUARE 製タンビス使用

Ver.1.0